

# 丸福産業 イチオシ情報

令和2年4月号 Vol.111

## 新型コロナウイルス脅威の今こそ現場に注視!

タレントの志村さんの訃報に「見えない敵」の恐ろしさを実感した方もいらっしゃると思います。国も新型コロナウイルスが起因する売上減少に対して制度融資を設定して救済策を講じています。しかし、「借りたら返す」が大原則なので返済余裕を生み出す必要があります。LED化は何度もご案内しましたが、軽便型LEDはクランプ取付なので大掛かりな工事は不要です。定価ベースでも早期回収できますのでご検討ください。 出野

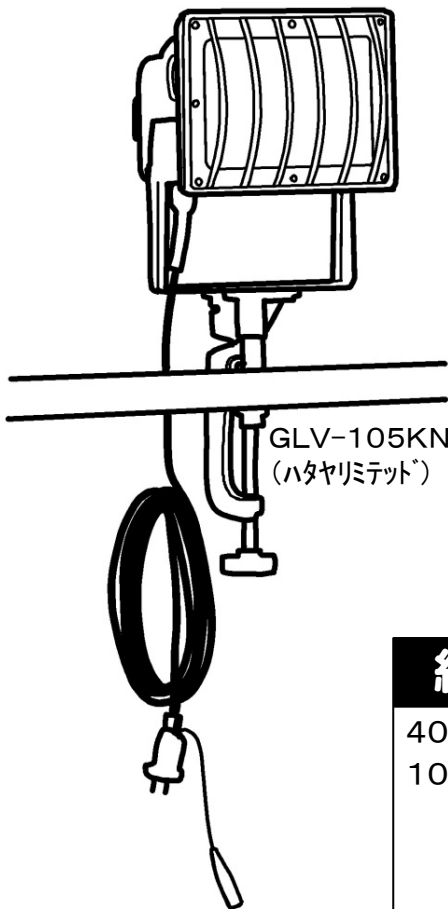
2021年1月1日以降、水銀や使用した製品の製造・輸出入禁止に!

# 軽便型LED投光器をご提案



## 100V軽便型LED投光器

- ・軽量・コンパクト形状 & クランプ取付で大掛かりな工事不要!
- ・しかも、レイアウト変更が簡単!
- ・超寿命(4万時間)でメンテも容易!
- ・100W高効率・高輝度LED (150Lm/W) ⇒ 全光束15000Lm
- ・屋外用防雨型で雨中でも安心!
- ・落下防止用ワイヤー付属
- ・前面ガード・飛散防止前面カバー付 (耐衝撃性樹脂)



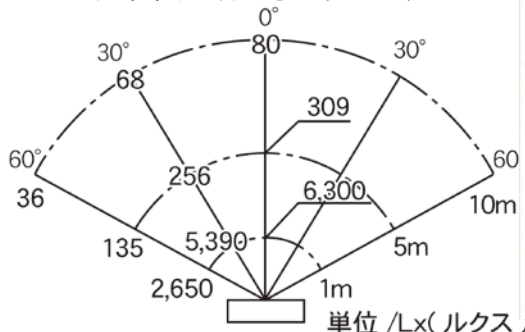
GLV-105KN  
(ハタヤリミテット)

## 経済的効果

400W水銀灯(4800Wh)をご使用の例

400W水銀灯: 4.8(kw) x 8時間 x 365日 x 20円 = 280,230円  
 100W軽便LED8灯: 0.1(kw) x 8(灯) x 8時間 x 365日 x 20円 = 46,720円  
 年間電気代: 280,230円 - 46,720円 = **233,600円削減**  
 定価ベース: 98,000円 x 8(灯) = 784,000円なので  
 784,000 ÷ 233,600円 = 3.35 (約3年5カ月で元がとれる)

広範囲に明るさが届きます!



8灯を分散設置できるので作業現場が平均650Lxと明るくなって喜ばれます!

## LEDのご相談は実績のある弊社へ

### 「知恵の経営報告書2012」実践モデル企業



丸福産業は生産性向上・コストダウン・環境対策をご提案する「KES」取得商社です

# 丸福産業株式会社

この情報についてのお問合せは、お気軽に、本社 (075)661-2171 まで

- 本社 〒601-8026 京都府京都市南区東九条中札辻町38  
電話: (075)661-2171(代) Fax: (075)671-8075
- 彦根 〒522-0034 滋賀県彦根市大橋町16番地
- 栗東 〒520-3025 滋賀県栗東市中沢3丁目2番地4号
- URL: <http://www.e-marufuku.co.jp> info@e-marufuku.co.jp