

# 丸福産業 イチオシ情報

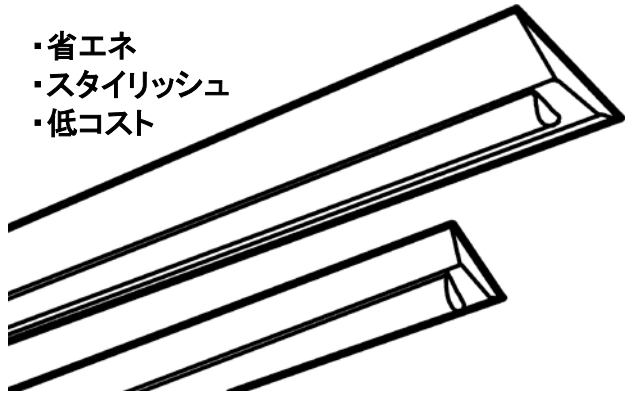
平成29年3月号 Vol.74

## 電気代、発熱、作業環境の改善にLEDをお勧め!

2020年以降は水銀ランプの製造や輸出入が禁止となります。今、お使いの物は継続使用できますが、発熱量が多いのでエアコンにも影響しています。昨年、LEDに切替えたお客様はエアコンの効きがよくなったと実感されており、LED化の効果をダブルで評価されていました。ランプに加えてエアコンの電気代が激減したのです。GWなどの時期にLEDへの切替工事をご検討頂ければ幸いです。弊社も着々と切替えています。 出野

## LEDへの交換はコスト削減ばかりでなく、作業環境も改善します!

- ・省エネ
- ・スタイリッシュ
- ・低コスト



### 特長① コスト削減できる

従来型の蛍光灯器具からリニューアルするだけで器具1台あたり年間4,900円以上のランニングコスト(電力費+ランプ交換費用)を削減できます。

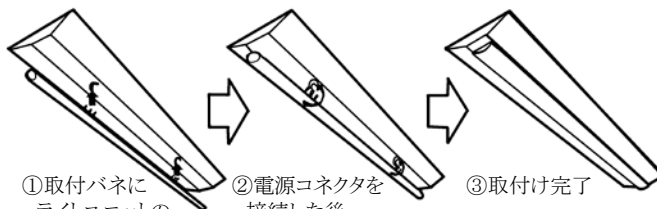
注: 右記の表をご参照ください。

(636,446-253,305) ÷ 77

≒ 4,975円/台

**月に1台  
約400円**

### 特長② 簡単に交換できる



① 取付バネに  
ライトユニットの  
取付金具部を  
ひっかける

② 電源コネクタを  
接続した後、  
ライトユニットを  
押し上げる。

③ 取付け完了

シンプルな取り付け構造のLEDライトユニットの採用により、器具の高さが62mmと薄型になりスタイリッシュでスッキリした天井面を実現し、

さらに、取り外し、交換がカンタンになっており、メンテもラクになりました。

また、右図のように天井取り付けボルトの出シロ長は最長35mmまで切断することなく施工が可能です。

弊社も彦根営業所でLEDランプに切替えました。蛍光灯に比べて格段に明るいと社員の皆さんが喜んでくれています。

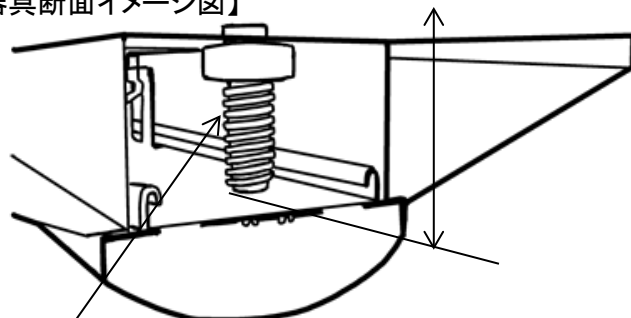


機種	従来2灯用蛍光灯器具 逆富士形FLR40Wx2	LED一体型ベース照明 (逆富士形相当)	差
形名	(FLR40Wx2灯 逆富士形)	MVB4101/40N-N8	
設置台数	77台	77台	
消費電力/台	85W	29.5W	
年間電力量	19,635kwh/年	6,815kwh/年	▲65%
年間電力料金	530,145円/年	184,005円/年	
光源寿命	12,000時間	40,000時間	
ランプ交換本数(年平均)	35.5本/年	0本/年	
ランプ交換費用(年平均)	17,750円/年	0円/年	
照明器具清掃費(清掃:年1回)	88,550円/年	69,300円/年	
年間総ランニングコスト	636,445円/年	253,305円	▲38万円

条件: 年間3,000時間点灯、電力料金: 27円/kwh(税込)、ランプ交換費用: 200円/本、器具清掃費: (蛍光灯 1,150円/台、LED: 900円/台)

### 特長③ 高い施工性

【器具断面イメージ図】



天井取付用ボルト

## 「LED照明」「省エネ」のお問い合わせはお気軽に

### 「知恵の経営報告書2012」実践モデル企業

この情報についてのお問合せは、  
お気軽に、本社 **(075)661-2171** まで



丸福産業は生産性向上・コストダウン・環境対策をご提案する「KES」取得商社です

# 丸福産業株式会社

- 本社 〒601-8026 京都府京都市南区東九条中札辻町38  
電話: (075)661-2171(代) Fax: (075)671-8075
- 彦根 〒522-0034 滋賀県彦根市大橋町16番地
- 栗東 〒520-3025 滋賀県栗東市中沢3丁目2番地4号
- URL: <http://www.e-marufuku.co.jp> info@e-marufuku.co.jp