

丸福産業 イチオシ情報

平成29年1月号 Vol.72

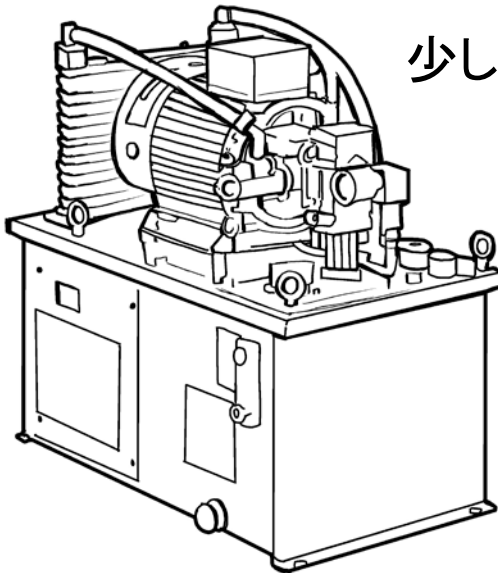
新年あけましておめでとうございます。

工場の設備機器の保守点検は日頃から実践されていると存じますが、やむとすると機械が発する異音を聞き逃したりしやすいものです。省エネという観点からも設備機器が正常に稼働する事が望ましいのですが、例えば、輸入機器をご使用になっているとイザという時にパーツの補充も間に合わないケースもございます。その他にもリスクは隠れていますので、定期的な保守点検をお薦めしております。ご検討をお願いします。 出野

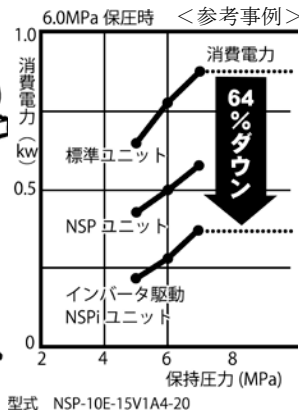
保守点検で省エネを実践!

油圧ユニットやコンプレッサーの 保守メンテをご提案!!

油圧ユニットの保守点検

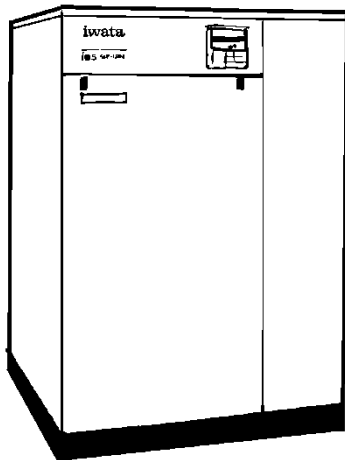


少し変えると消費電力が
大幅にダウン!

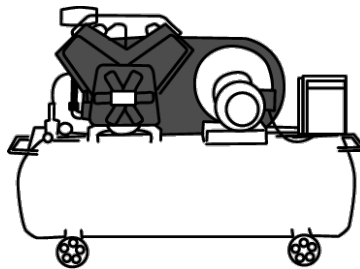


《保守点検のポイント》

- ・輸出品バルブ装置の補充
- ・複数メーカーの油圧ユニットのメンテ・補充部品
- ・油圧ユニットで省エネ
- ・油圧ユニットの最適化調整



コンプレッサーの保守点検



《保守点検のポイント》

- ・周囲環境、電源電圧、異常音、オイル量などの全般的点検
- ・各部品などを分解清掃
- ・オイル、吸込フィルターなどの耐用年数に達した部品交換をご提案

各種保守点検のご相談は実績のある弊社へ

「知恵の経営報告書2012」実践モデル企業

この情報についてのお問合せは、
お気軽に、本社 (075)661-2171 まで



丸福産業は生産性向上・コストダウン・環境対策をご提案する「KES」取得商社です

丸福産業株式会社

- 本社 〒601-8026 京都府京都市南区東九条中札辻町38
電話: (075)661-2171(代) Fax: (075)671-8075
- 彦根 〒522-0034 滋賀県彦根市大橋町16番地
- 栗東 〒520-3025 滋賀県栗東市中沢3丁目2番地4号
- URL: <http://www.e-marufuku.co.jp> info@e-marufuku.co.jp