

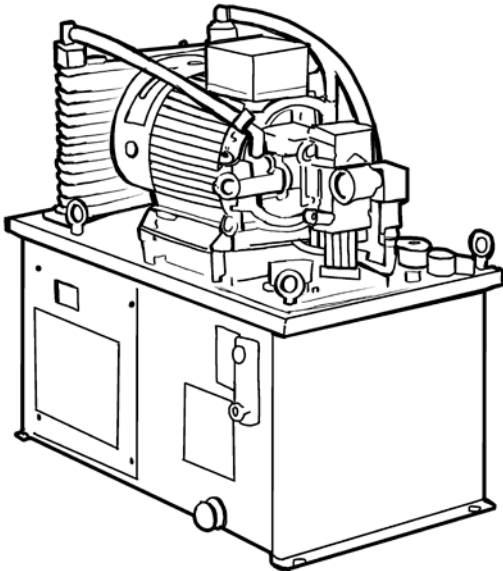
# 丸福産業 イチオシ情報

平成27年9月号 Vol.56

## ワンストップで「責任対応」いたします！

今回、油圧関係のワンストップ・サービスをご紹介しますが、これは、機械装置から補充部材さらに保守メンテに至るまで弊社が窓口になって責任を持ってご対応するものです。いろいろなメーカー、特に、外国製の機械装置をご使用になっていきますと補充部材の納期でお悩みと思いますが、弊社はパートナーのネットワークを活用して、皆様のご要望に最善の対応をご提供したいと思っています。よろしくお祈りします。 出野

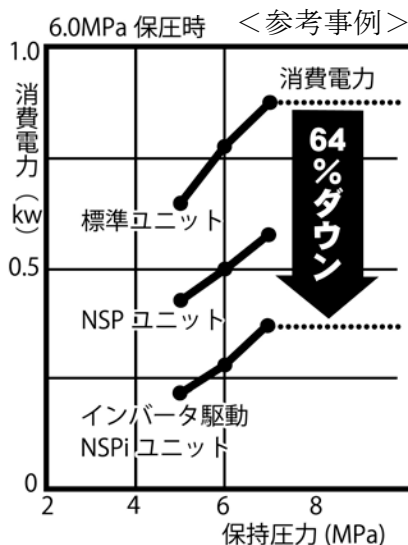
## 油圧関係の改善提案・施工・保守メンテをお任せください！



弊社は、機械や部材のご提供から、さらに、有力なパートナーと提携して、提案・施工から保守メンテまで一貫サービスへ全社一丸 ワンストップ 体制にバージョンアップいたします！



## 少し変えると 消費電力 DOWN ↓



型式 NSP-10E-15V1A4-20

## こんな悩みにお応えします！

- ・輸入品のバルブ装置を使っているが補充に時間がかかっているのが短納期で供給して欲しい
- ・いろいろなメーカーの油圧ユニットを使っているのでメンテや補充部品の調達を一カ所にしたい
- ・工場の省エネを推進してるが、油圧ユニットだけでも省エネ効果を計りたい
- ・油圧ユニットの調子を診断して欲しい、また、最適に調整して欲しい
- ・油圧ユニットの更新をしたいが、機種選定から据え付け及び配管工事まで一貫して欲しい
- ・油圧ユニットが故障したが緊急対応して欲しい  
etc

## 「油圧関連」「エア関連」のお問い合わせはお気軽に

## 「知恵の経営報告書2012」実践モデル企業



丸福産業は生産性向上・コストダウン・環境対策をご提案する「KES」取得商社です

## 丸福産業株式会社

この情報についてのお問合せは、  
お気軽に、本社 (075)661-2171 まで

- 本社 〒601-8026 京都府京都市南区東九条中札辻町38  
電話：(075)661-2171(代) Fax：(075)671-8075
- 彦根 〒522-0041 滋賀県彦根市平田町691番2
- 栗東 〒520-3025 滋賀県栗東市中沢3丁目2番地4号
- URL：<http://www.e-marufuku.co.jp> info@e-marufuku.co.jp