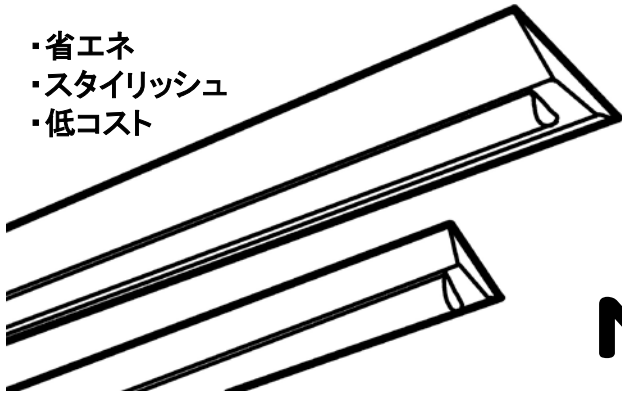


あけましておめでとうございます。

「エコ」にはエコロジー(環境性)とエコノミー(経済性)の2つの意味合いがあるとされています。今回はNECの最新のLEDライトをご紹介しますが、毎日の操業で一台あたり年間約4,900円がコスト削減になるというメーカー試算です。新年度の投資計画の中に「LEDライト」へのリニューアルをお勧めいたします。弊社では取付け工事も承っていますので、採算表でご提案いたします。何卒、よろしくお願い申し上げます。 出野

## LEDによるコストダウンをご提案!

- ・省エネ
- ・スタイリッシュ
- ・低コスト



## 定評あるNECの LED一体型 ベース照明に Nuシリーズ登場!

### 特長① コスト削減できる

従来型の蛍光灯器具からリニューアルするだけで器具1台あたり年間4,900円以上のランニングコスト(電力費+ランプ交換費用)を削減できます。

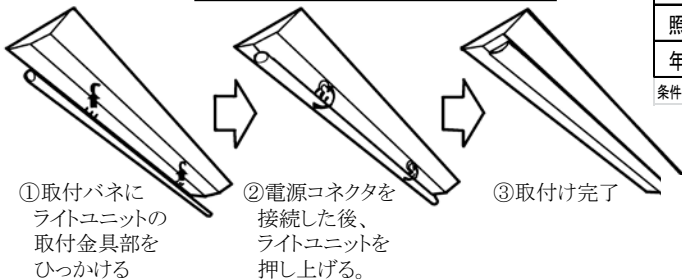
注: 右記の表をご参照ください。

$(636,446 - 253,305) \div 77 \approx 4,975$ 円/台

機種	従来2灯用蛍光灯器具 逆富士形FLR40Wx2	LED一体型ベース照明 (逆富士形相当)	差
形名	(FLR40Wx2灯 逆富士形)	MVB4101/40N-N8	
設置台数	77台	77台	
消費電力/台	85W	29.5W	
年間電力量	19,635kwh/年	6,815kwh/年	▲65%
年間電力料金	530,145円/年	184,005円/年	
光源寿命	12,000時間	40,000時間	
ランプ交換本数(年平均)	35.5本/年	0本/年	
ランプ交換費用(年平均)	17,750円/年	0円/年	
照明器具清掃費(清掃:年1回)	88,550円/年	69,300円/年	
年間総ランニングコスト	636,445円/年	253,305円	▲38万円

条件: 年間3,000時間点灯、電力料金: 27円/kwh(税込)、ランプ交換費用: 200円/本、器具清掃費: (蛍光灯 1,150円/台、LED: 900円/台)

### 特長② 簡単に交換できる



①取付パネに  
ライトユニットの  
取付金具部を  
ひっかける

②電源コネクタを  
接続した後、  
ライトユニットを  
押し上げる。

③取付け完了

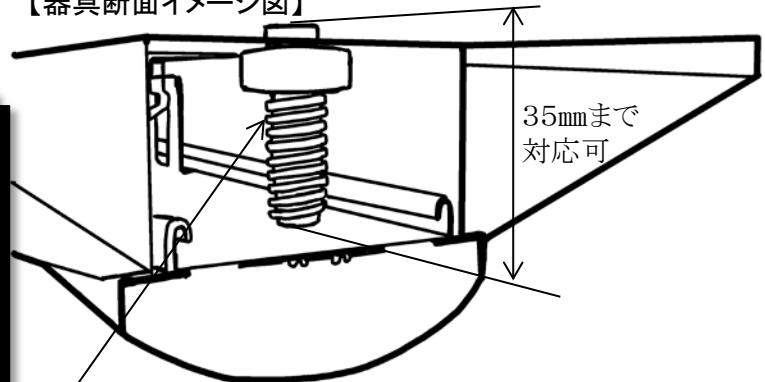
シンプルな取り付け構造のLEDライトユニットの採用により、器具の高さが62mmと薄型になりスタイリッシュでスッキリした天井面を実現し、

さらに、取り外し、交換がカンタンになっており、メンテもラクになりました。

また、右図のように天井取り付けボルトの出シロ長は最長35mmまで切断することなく施工が可能です。

### 特長③ 高い施工性

【器具断面イメージ図】



天井取付用ボルト

## LEDへ取り換え工事のご相談はお気軽に

「知恵の経営報告書2012」実践モデル企業

この情報についてのお問合せは、  
お気軽に、本社 (075)661-2171 まで



丸福産業は生産性向上・コストダウン・環境対策をご提案する「KES」取得商社です

# 丸福産業株式会社

- 本社 〒601-8026 京都府京都市南区東九条中札辻町38  
電話: (075)661-2171(代) Fax: (075)671-8075
- 彦根 〒522-0041 滋賀県彦根市平田町691番2
- 栗東 〒520-3025 滋賀県栗東市中沢3丁目2番地4号
- URL: <http://www.e-marufuku.co.jp> info@e-marufuku.co.jp